

Crystal

probo

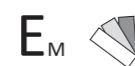
Apparecchio ad elevato flusso luminoso e basso profilo con staffa snodata per posizionamento a sbalzo, indicato per l'illuminazione diffusa di elementi architettonici

Versione disponibile in due potenze e con quattordici angoli di apertura del fascio luminoso, di cui uno ellittico.

Versione disponibile con emissione ellittica

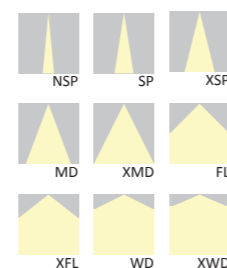
Fino a CRI 97 per le sorgenti con temperatura colore 2700°K e 3000°K

Grado di protezione IP65

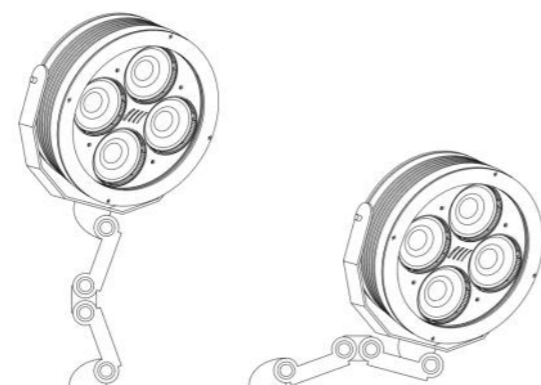
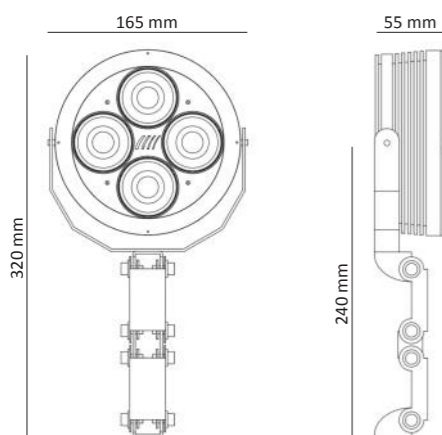


corpo e finitura in alluminio
ottiche in policarbonato
schermo in metacrilato
staffe in acciaio spazzolato

Riflettori disponibili



Lenti disponibili



Crystal 26 Probo

Modello	Temperatura colore	Flusso luminoso	Alimentazione CC	Alimentazione W
CRSCL-26-PRB-HW	2700°K CRI80	4150lm	500mA	26W
CRSCL-26-PRB-WW	3000°K CRI80	4400lm	500mA	26W
CRSCL-26-PRB-NW	4000°K CRI80	4550lm	500mA	26W
CRSCL-26-PRB-CW	5000°K CRI80	4600lm	500mA	26W
CRSCL-26-PRB-HW90	2700°K CRI90	3550lm	500mA	26W
CRSCL-26-PRB-WW90	3000°K CRI90	3750lm	500mA	26W
CRSCL-26-PRB-HW97	2700°K CRI97	3050lm	500mA	26W
CRSCL-26-PRB-WW97	3000°K CRI97	3250lm	500mA	26W

Crystal 40 Probo

Modello	Temperatura colore	Flusso luminoso	Alimentazione CC	Alimentazione W
CRSCL-40-PRB-HW	2700°K CRI80	5600lm	700mA	37W
CRSCL-40-PRB-WW	3000°K CRI80	6000lm	700mA	37W
CRSCL-40-PRB-NW	4000°K CRI80	6200lm	700mA	37W
CRSCL-40-PRB-CW	5000°K CRI80	6200lm	700mA	37W
CRSCL-40-PRB-HW90	2700°K CRI90	4800lm	700mA	37W
CRSCL-40-PRB-WW90	3000°K CRI90	5100lm	700mA	37W
CRSCL-40-PRB-HW97	2700°K CRI97	4100lm	700mA	37W
CRSCL-40-PRB-WW97	3000°K CRI97	4400lm	700mA	37W

Codici aggiuntivi

Ottica	
Riflettori	Lenti
NSP 18°	LCSP 15°
SP 20°	LCMD 24°
XSP 23°	LCFL 40°
MD 28°	LCWD 49°
XMD 32°	LWEL 20x60°
FL 40°	
XFL 44°	
WD 55°	
XWD 62°	

composizione codice: Modello - Ottica



Cappella del Sacro Cuore, Chiesa del Gesù, Roma
Progetto: Fabio Settimi
Foto: Federico Ogribene